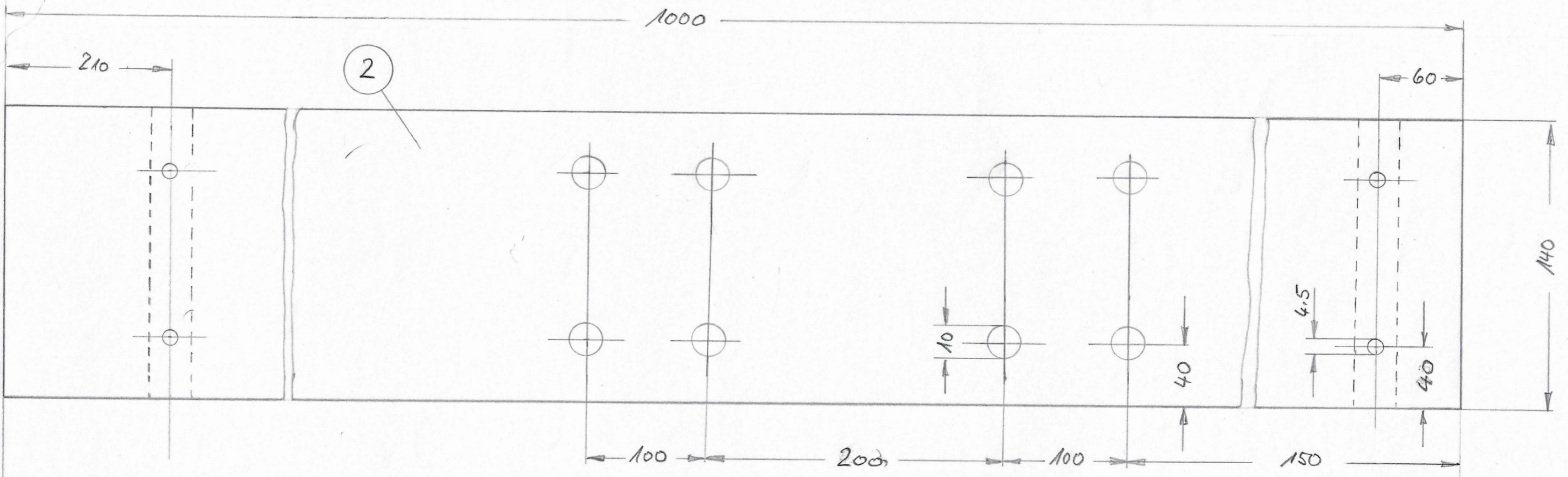


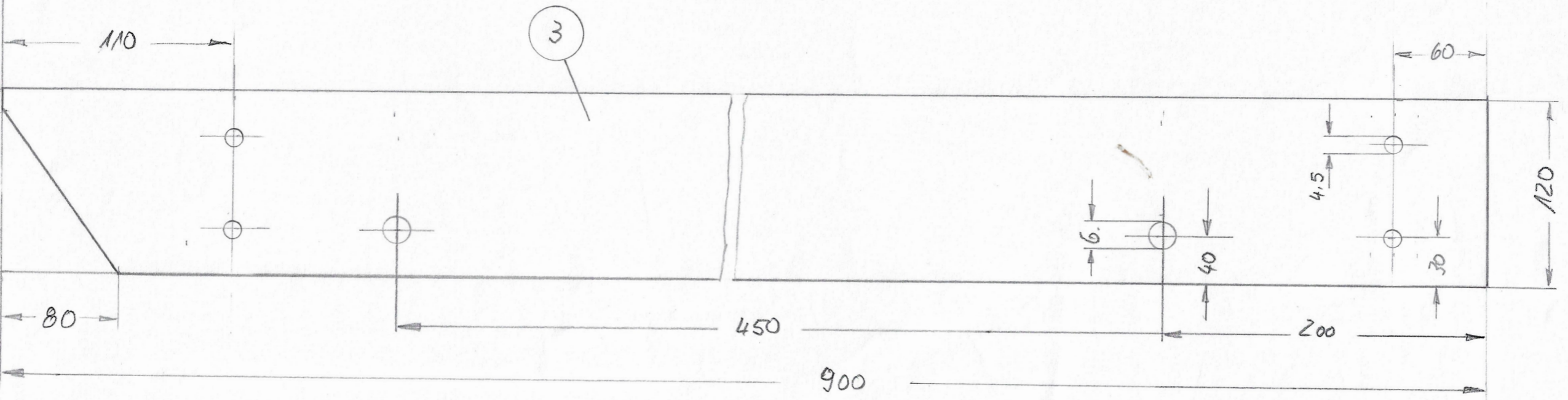
Steinkauz-Röhre
belüftet
Teil A

Ein-
flug-
seite

Boden



Seiten-
teil
unten

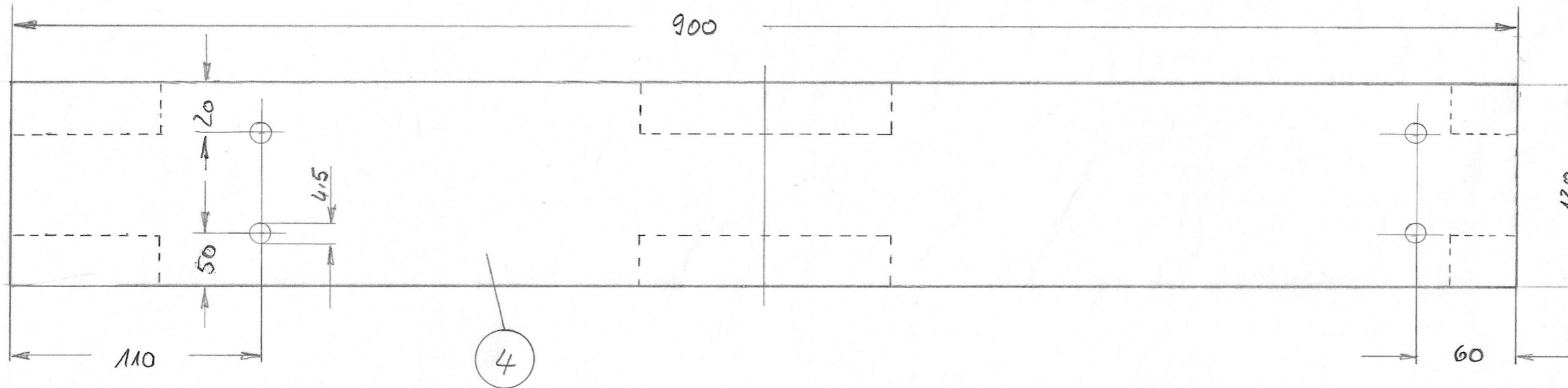


Einzelteile nicht Maßstabs-gerecht
Maße Original Maße

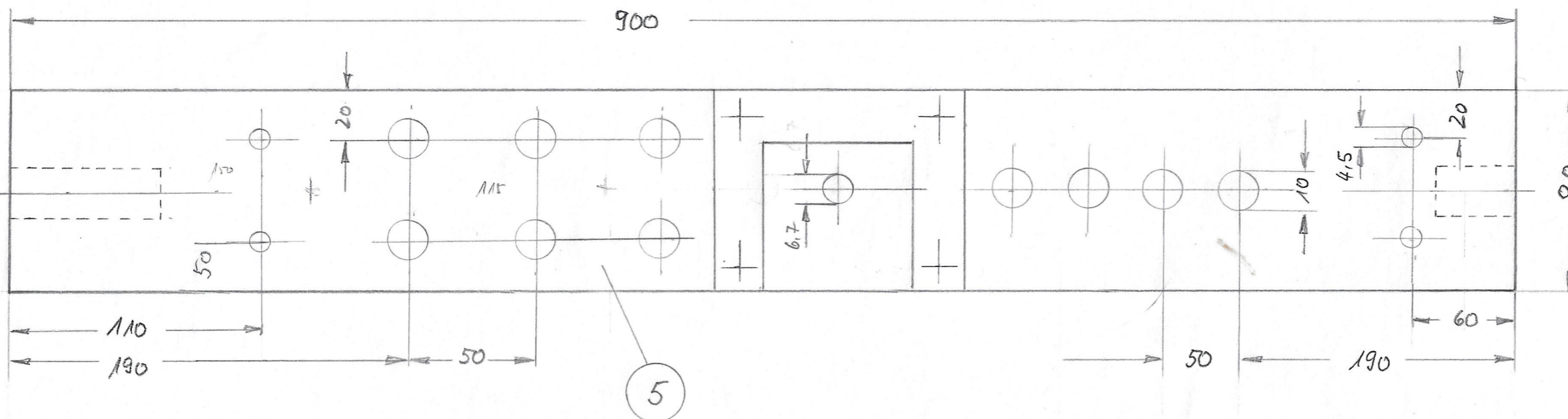
Steinhaus-Röhre belüftet
Teil 2 u. 3

Ein-
flug-
seite

Seiten-
teil
oben

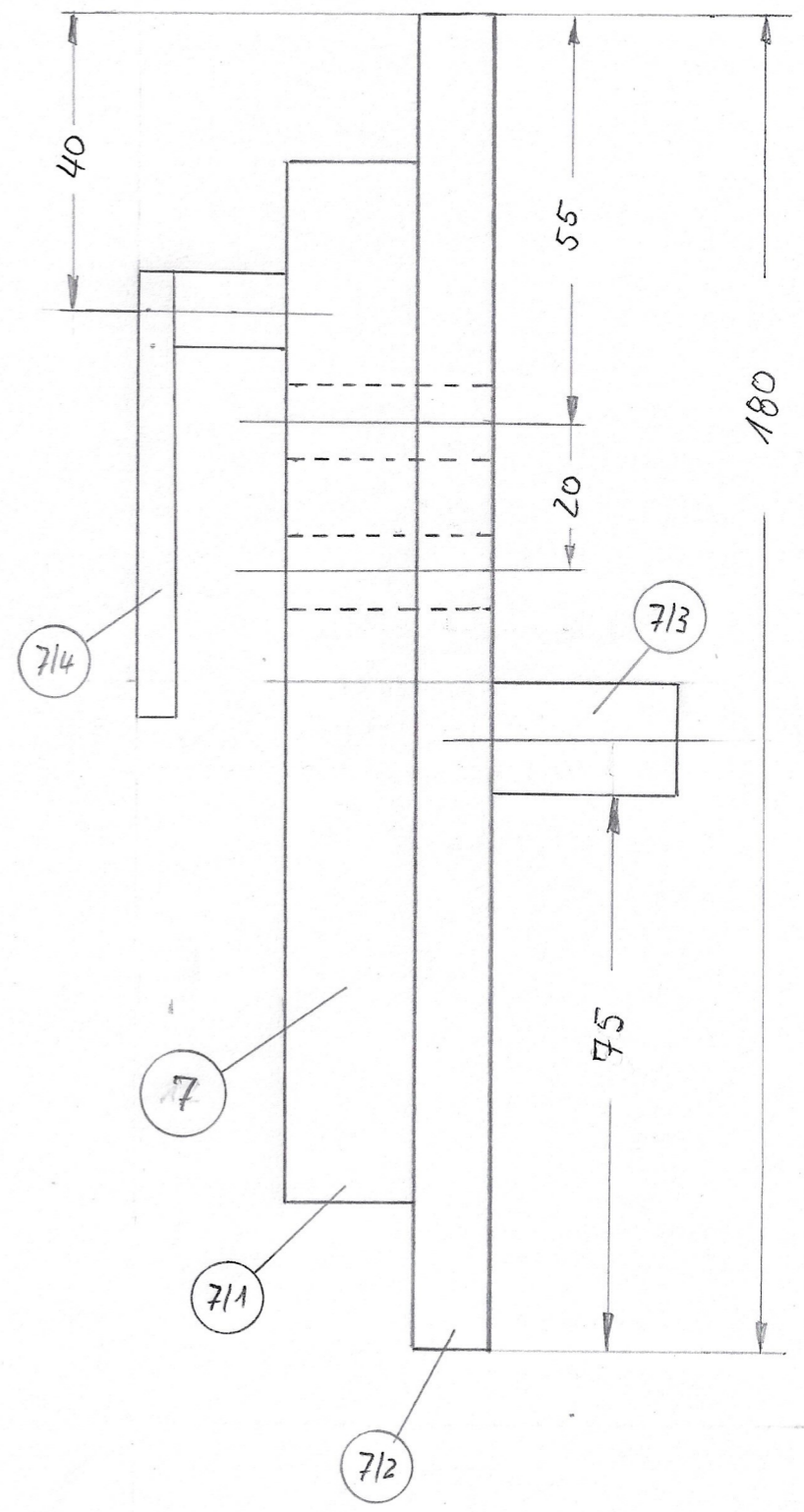
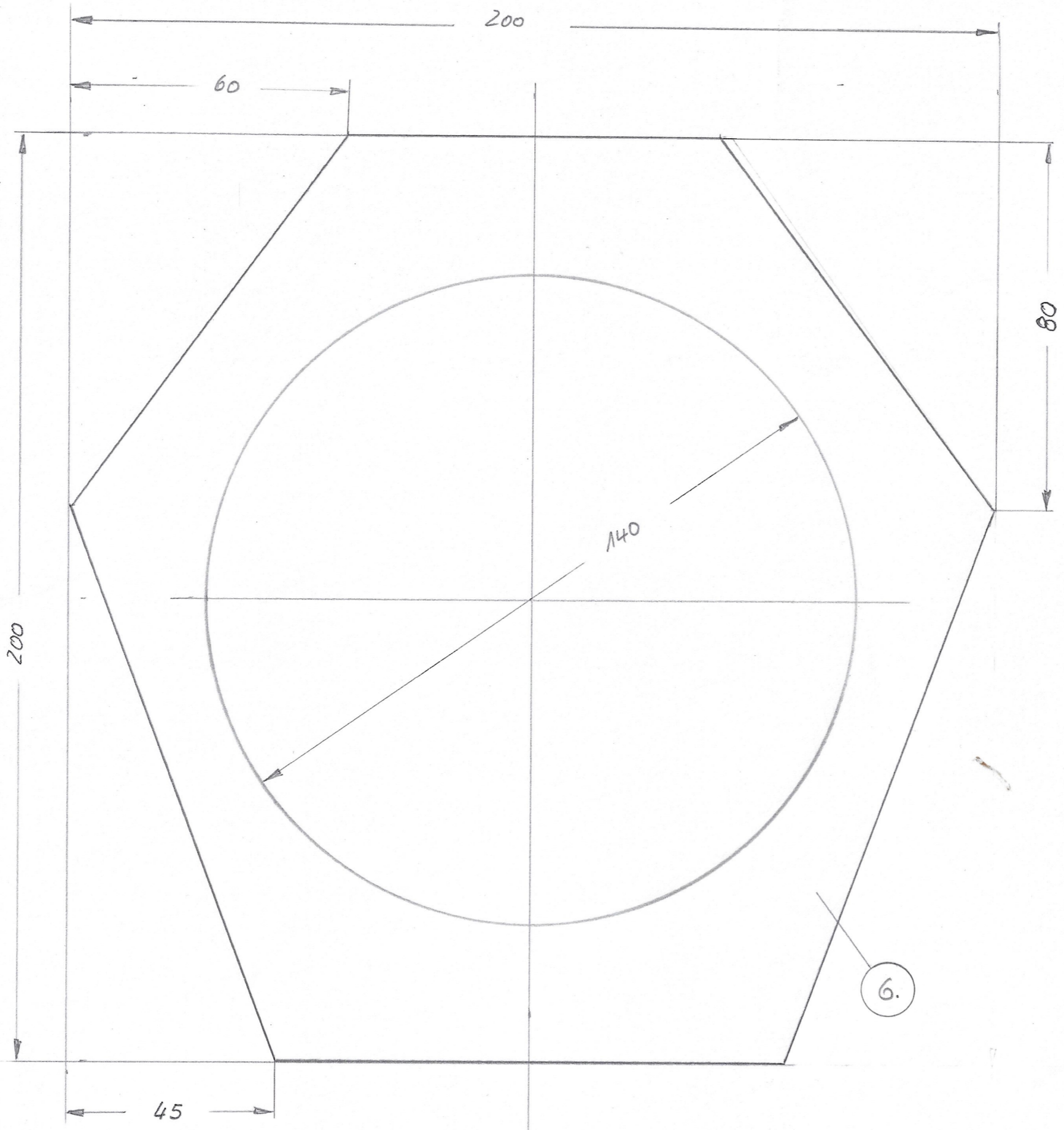


Dach



Teile nicht Maßstabs-gerecht!
Maße Original-Maße!

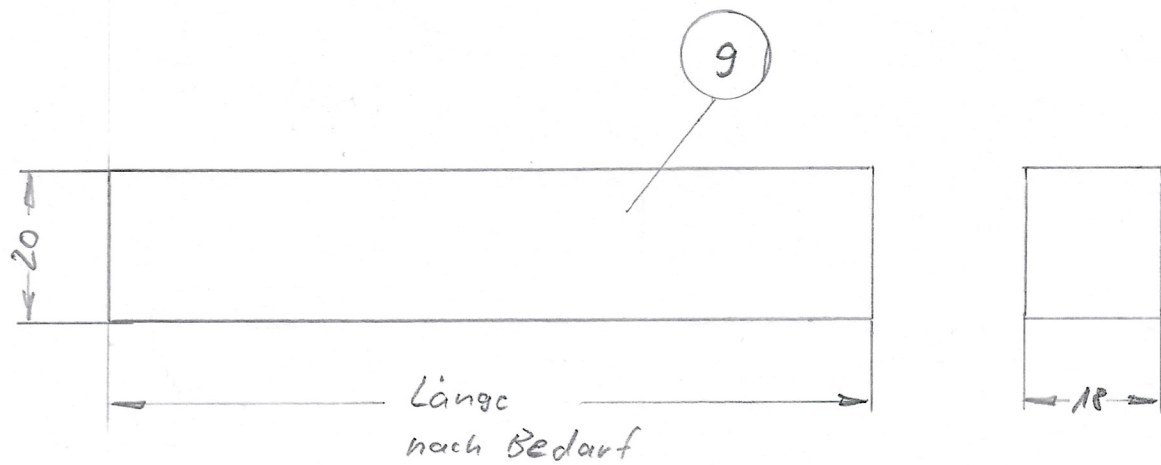
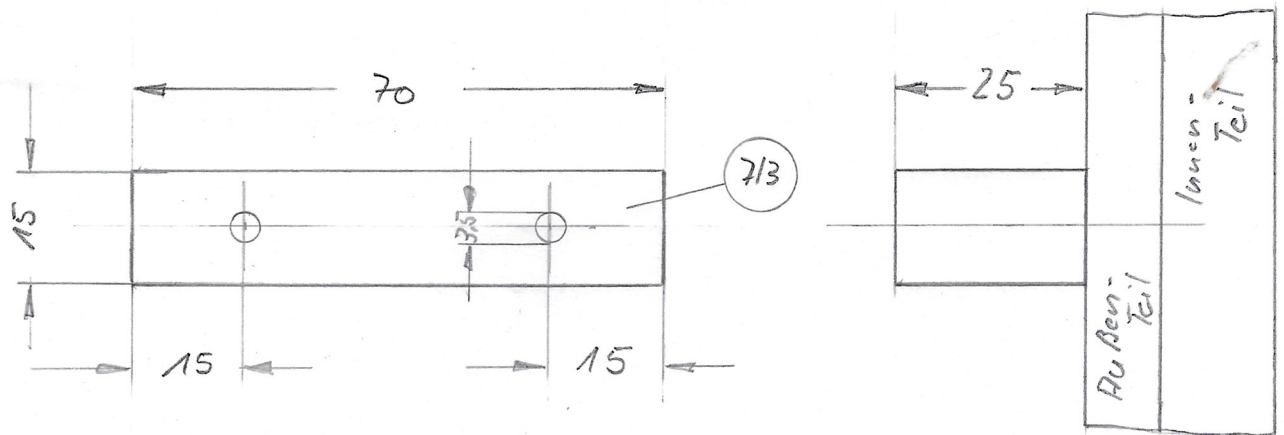
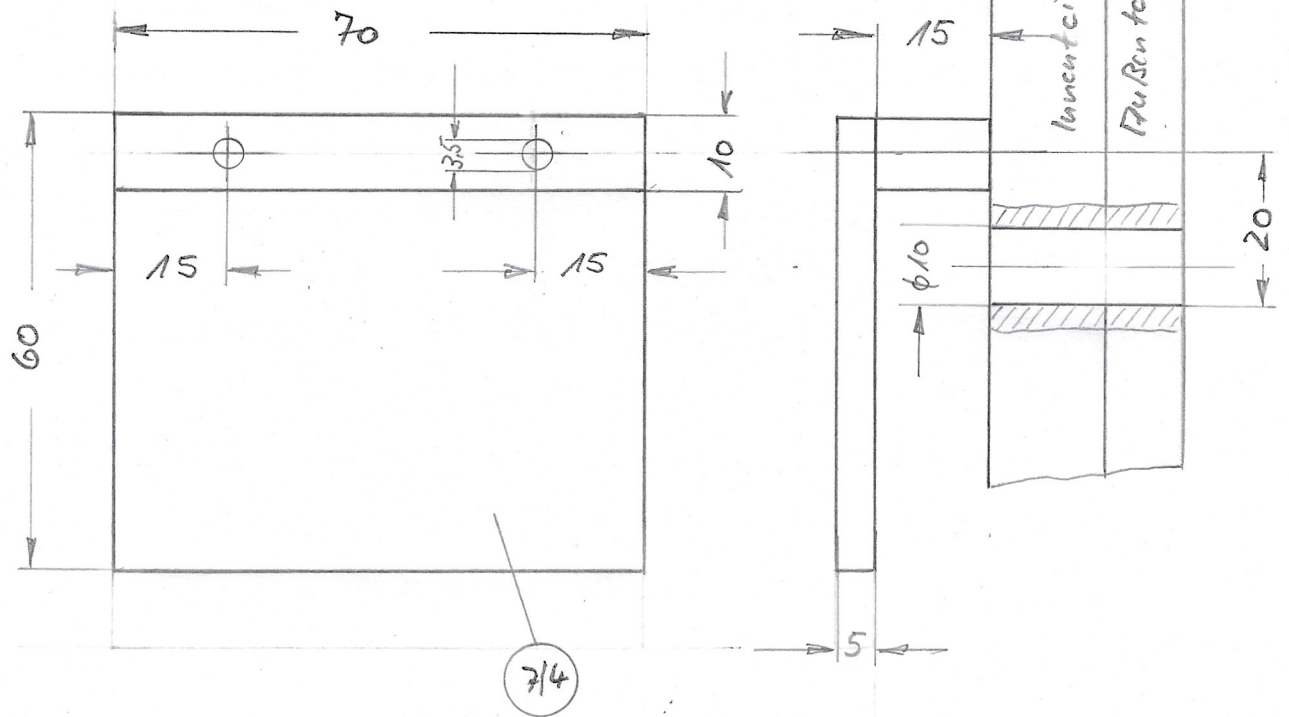
Steinkanz-Röhre belüftet
Teil 4 u. 5



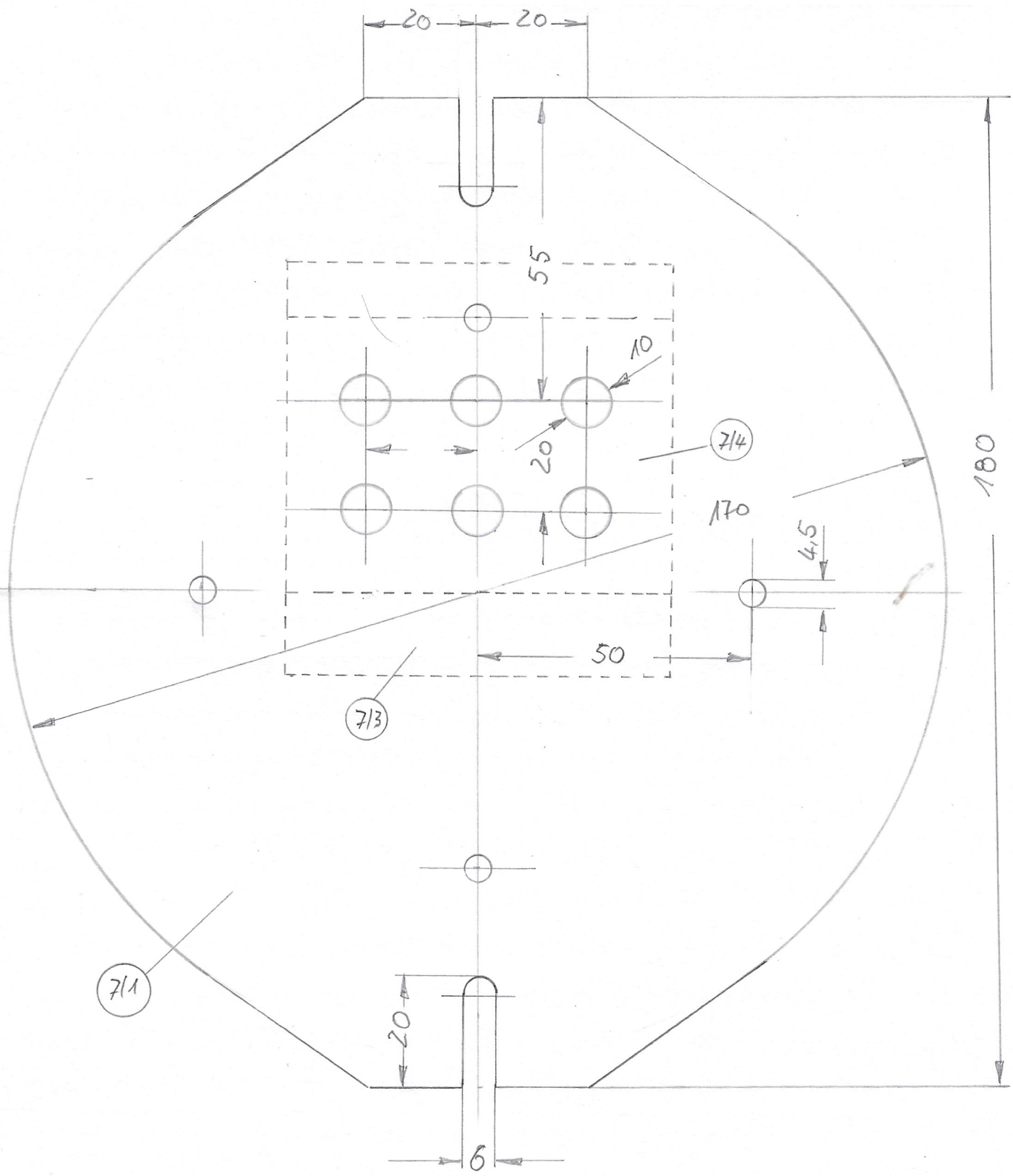
Stein Kreuz-Röhre belüftet

Teil 6 | Teil 7

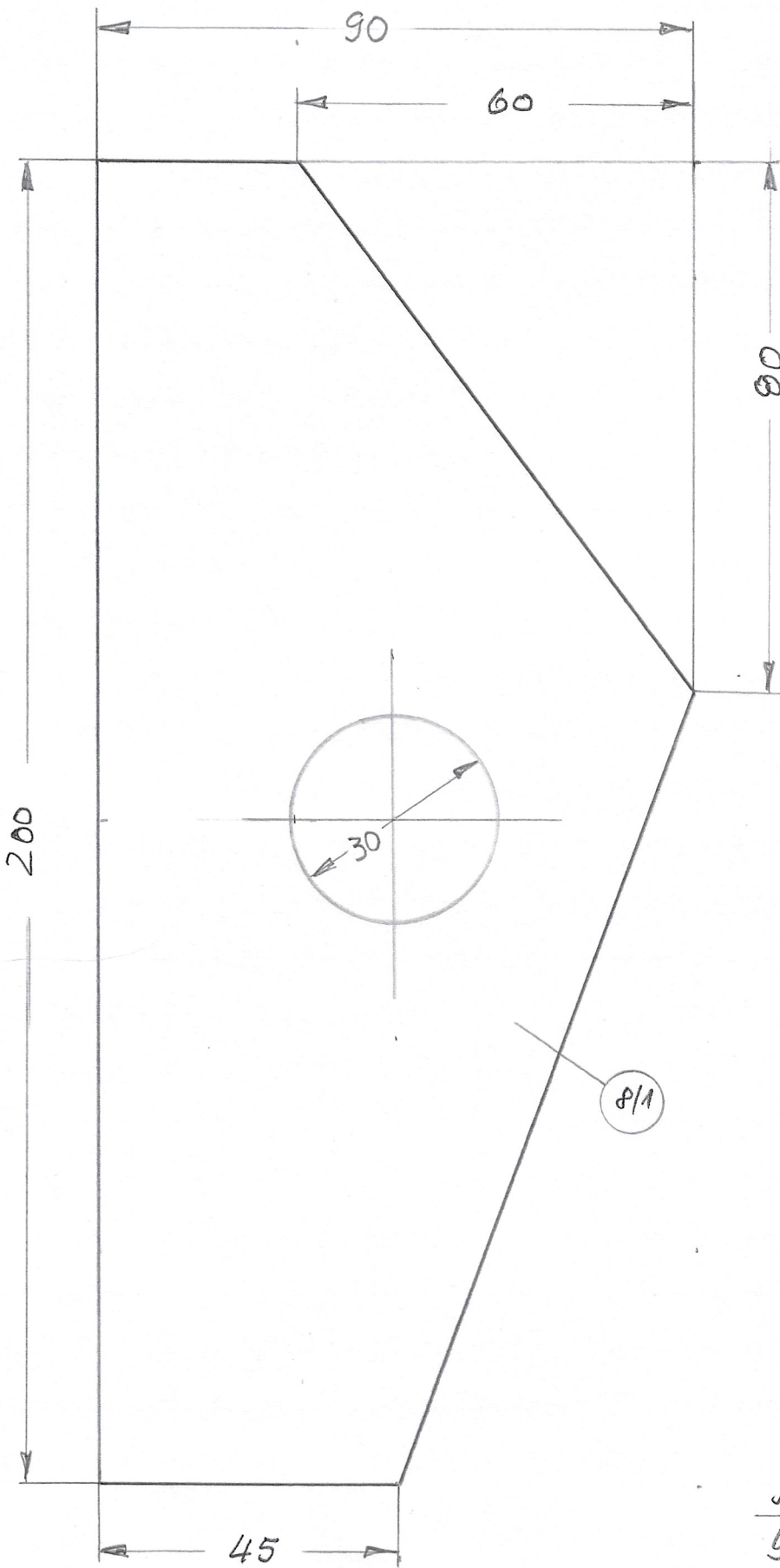
Teil 7 - 7/4



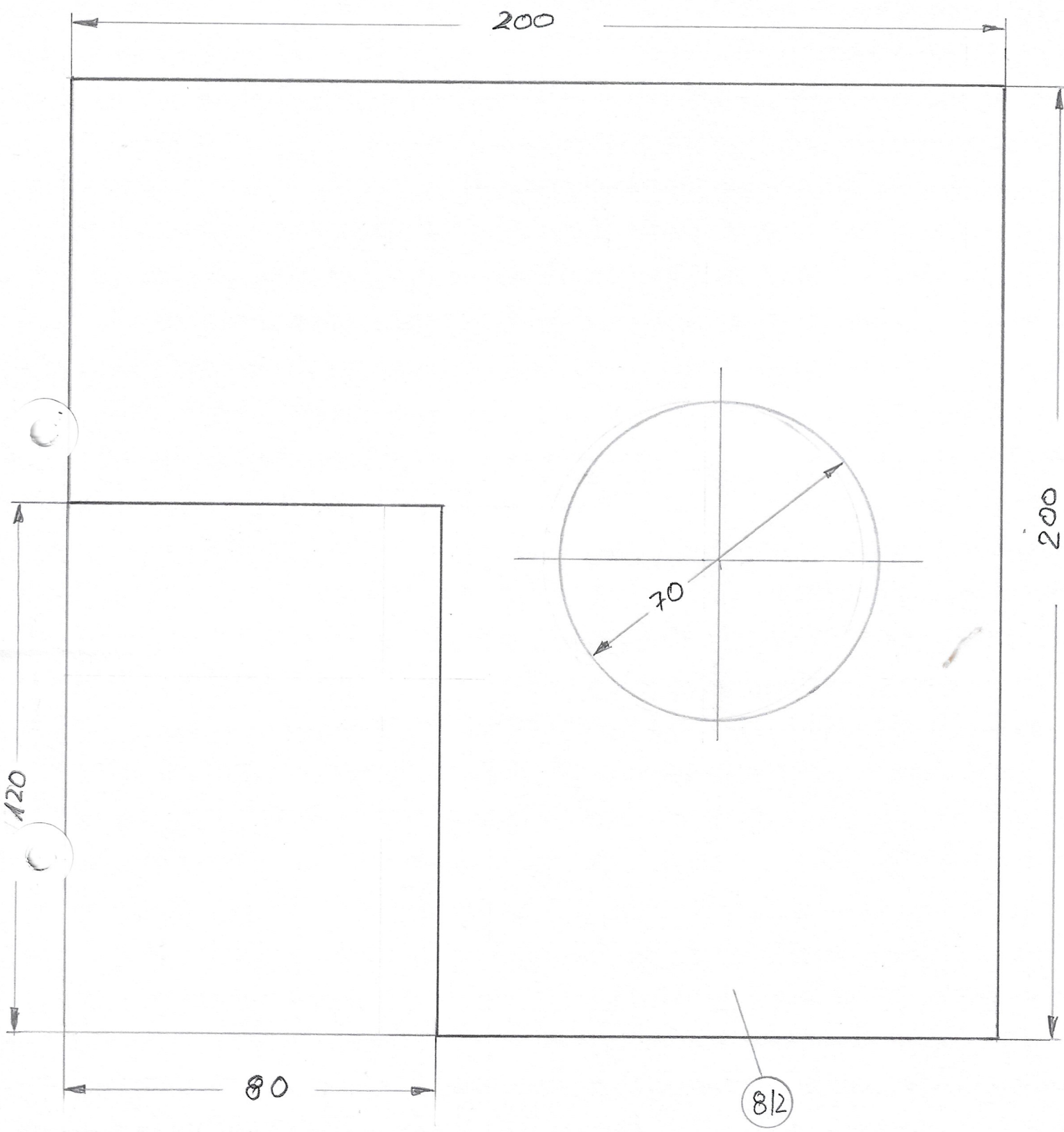
Steinkanz-Röhre belüftet
 Teil 7/3 / 7/4



Steinhaus-Röhre
 belüftet
 Teil 7/1



Steinkreuz-Röhre
belüftet
Teil $\varnothing 11$



Steinkauz-Röhre belüftet
Teil 8/2

Außenwand

Lüftung

Lüftung
φ 30

8/11

1

Durchgang φ 70
Brutraum

8

8/12

Brutraum

φ 70

Steinkanz-Röhre belüftet

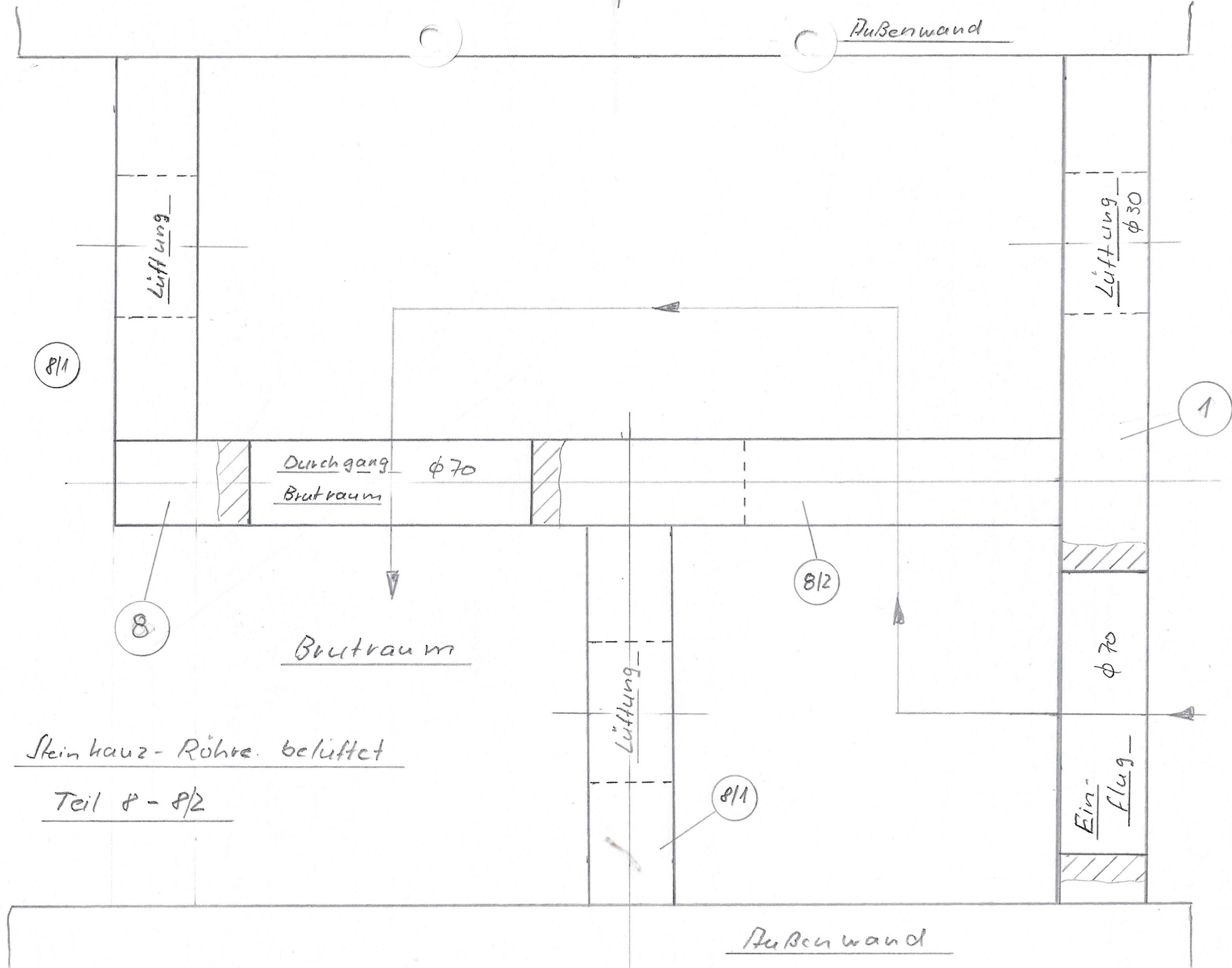
Teil 8 - 8/2

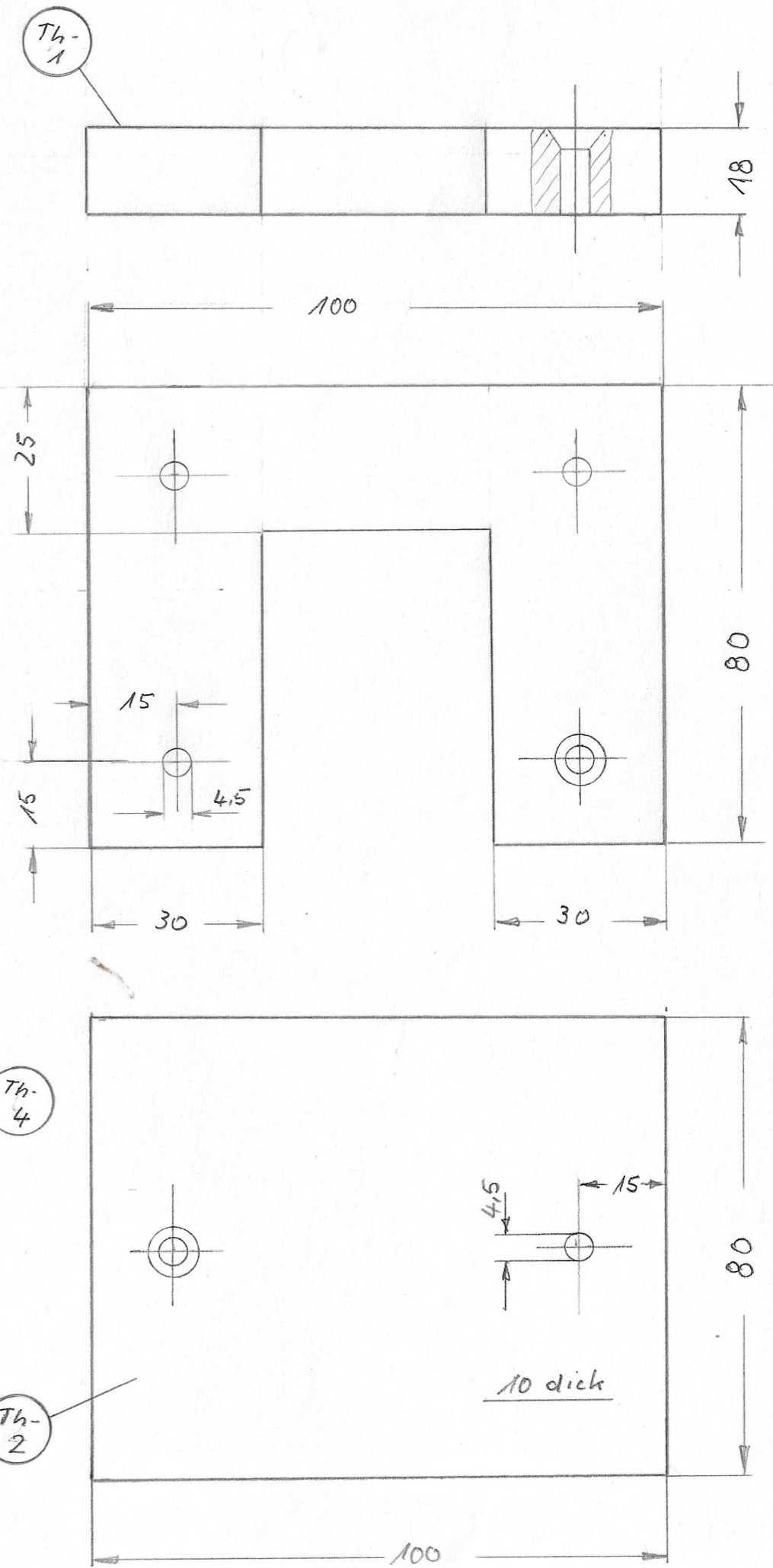
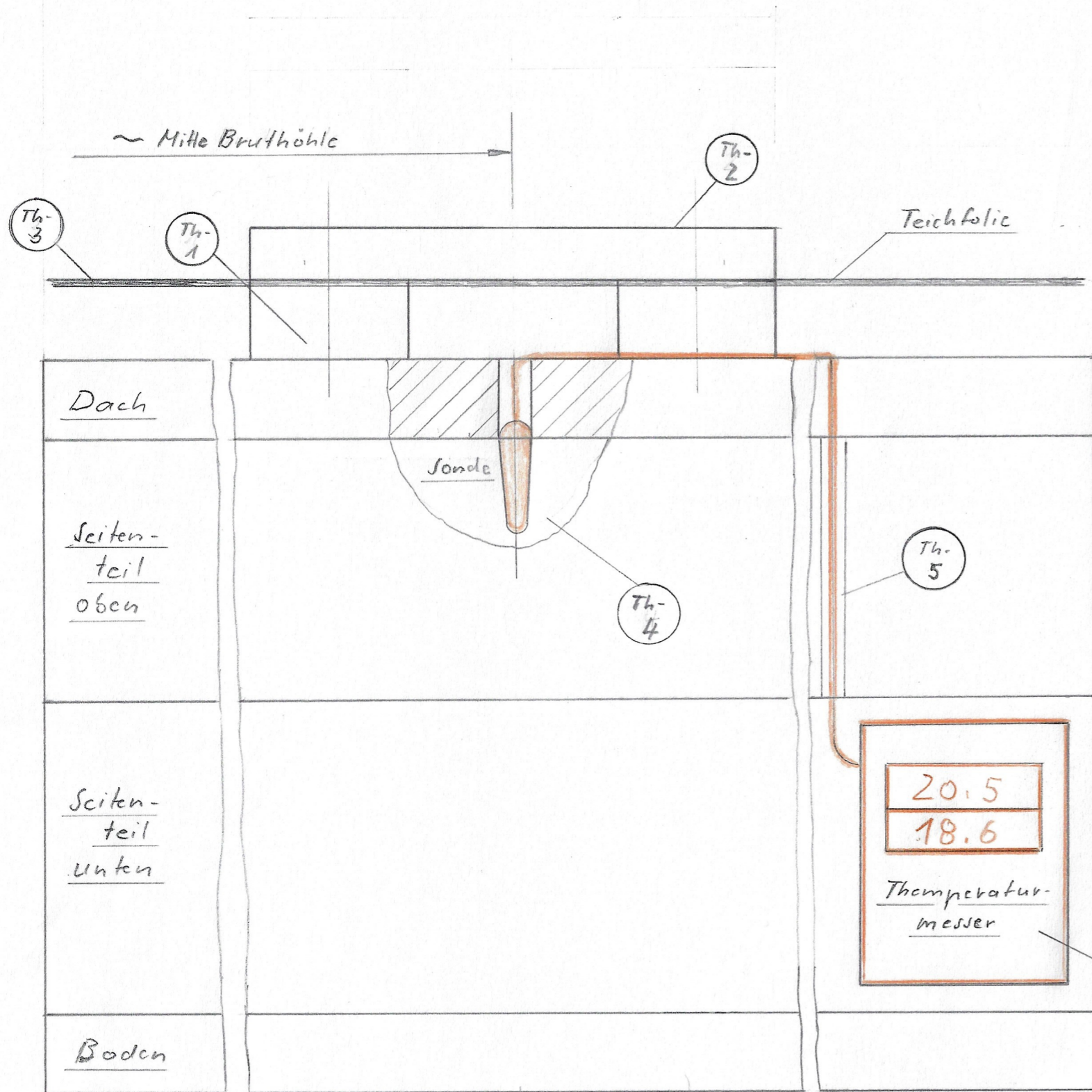
Lüftung

Ein-
flug

8/11

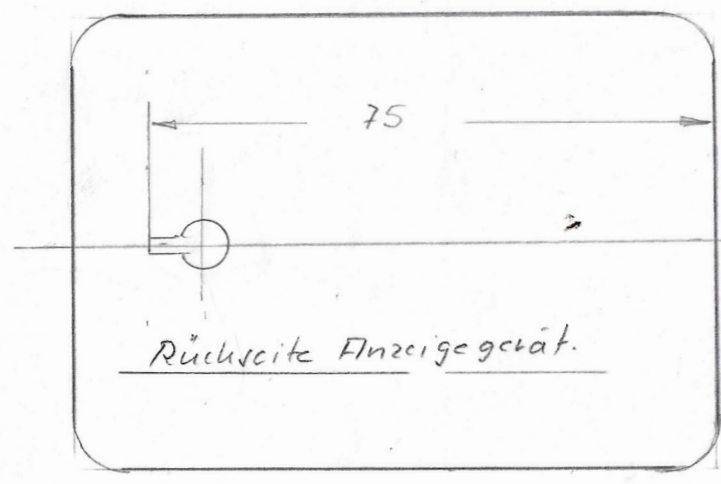
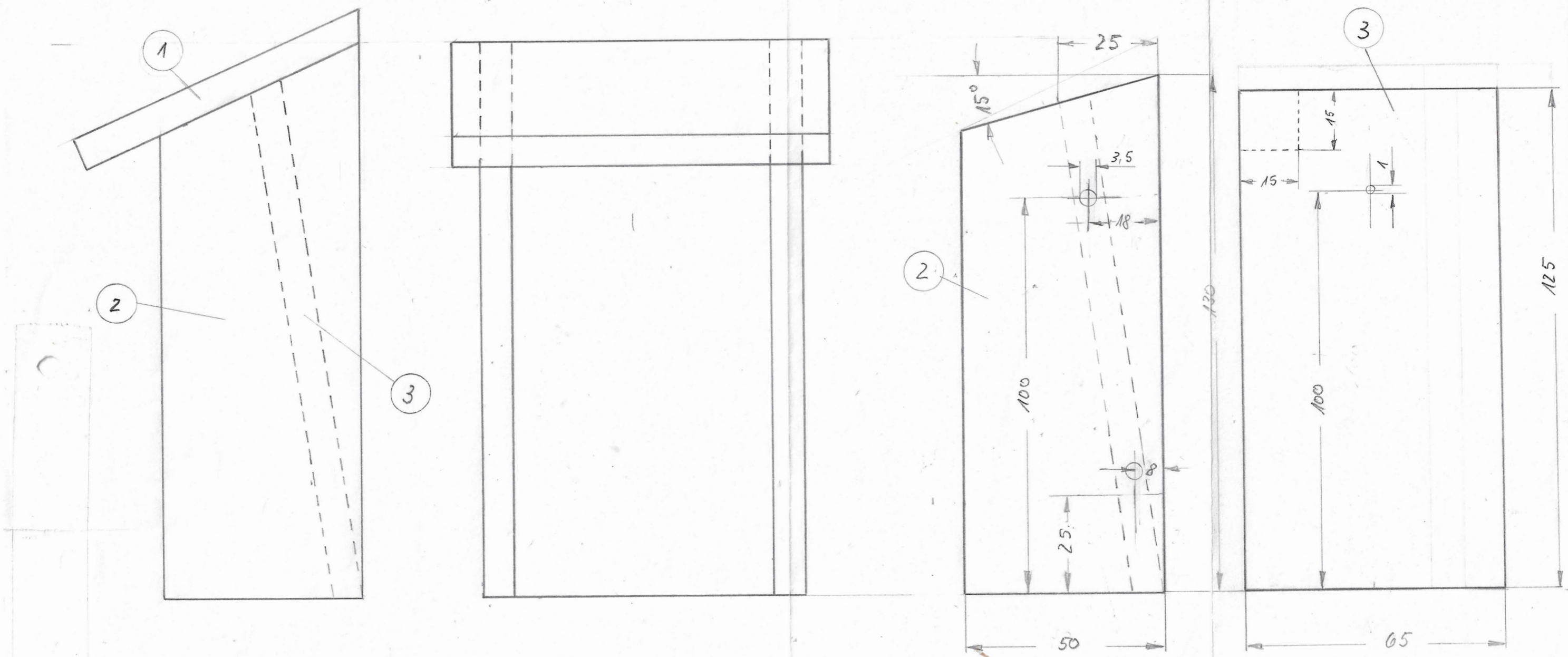
Außenwand





Steinwurz - Röhre belüftet

Temperatur Meßung Teile Th:



Anzeige gerät: 60 x 85

Teil:	
1	Dach 65 x 9 x 95
2	Seiten teil 50 x 9 x 130 2x
3	Zwischen wand 65 x 9 x 125
	Senk schrauben $\phi 3 \times 20$
	Dachnagel $\phi 1,5 \times 15$
	Siebdruckplatte Gumm dick

Schutz für Temperatur
Meß gerät.

