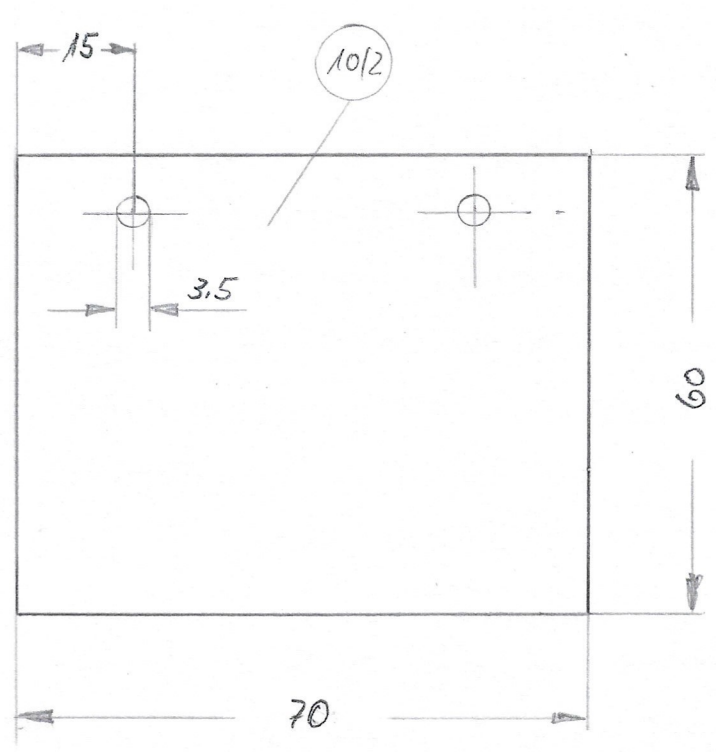
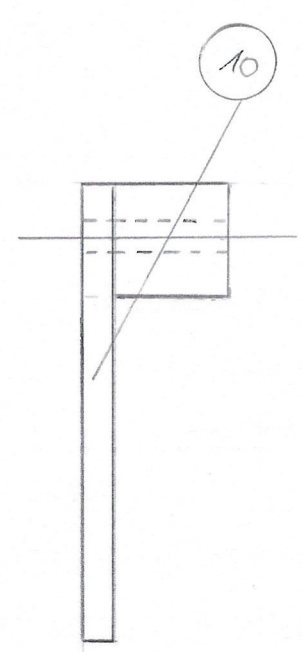
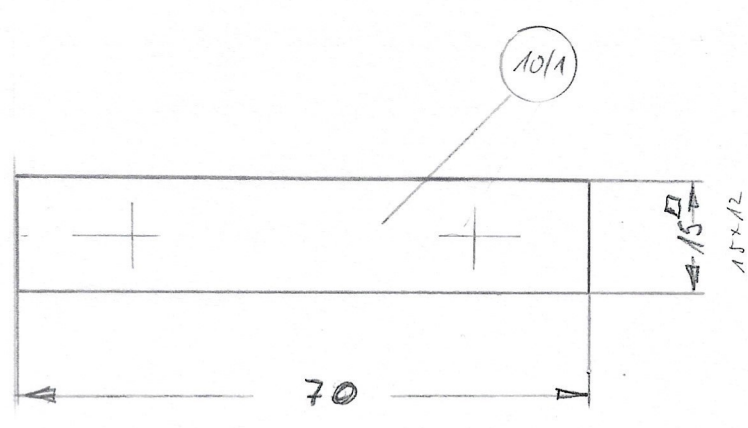
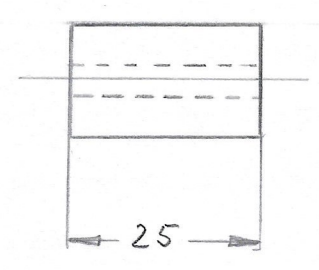
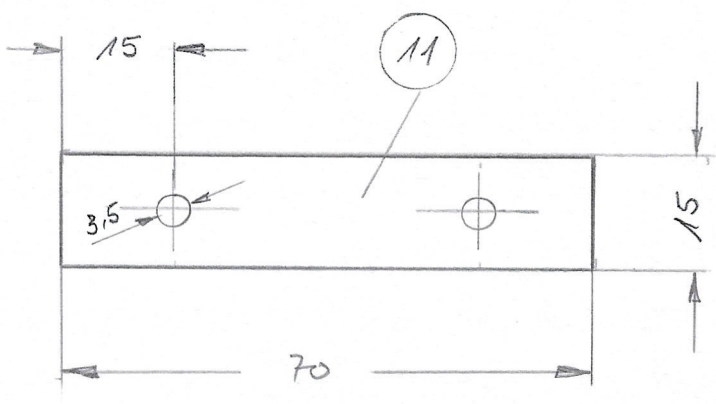
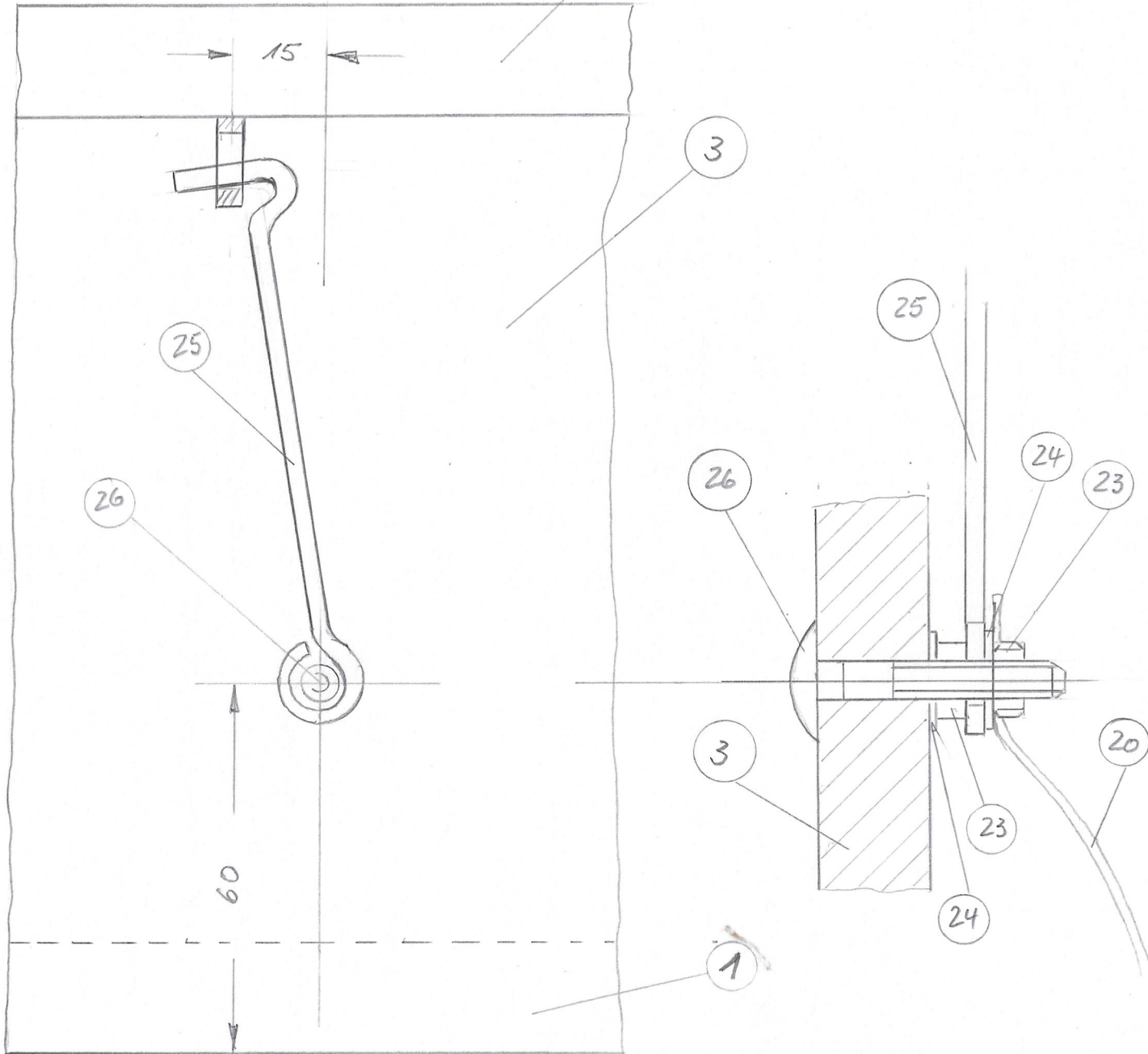


5

2





Dach-Verschluß



4

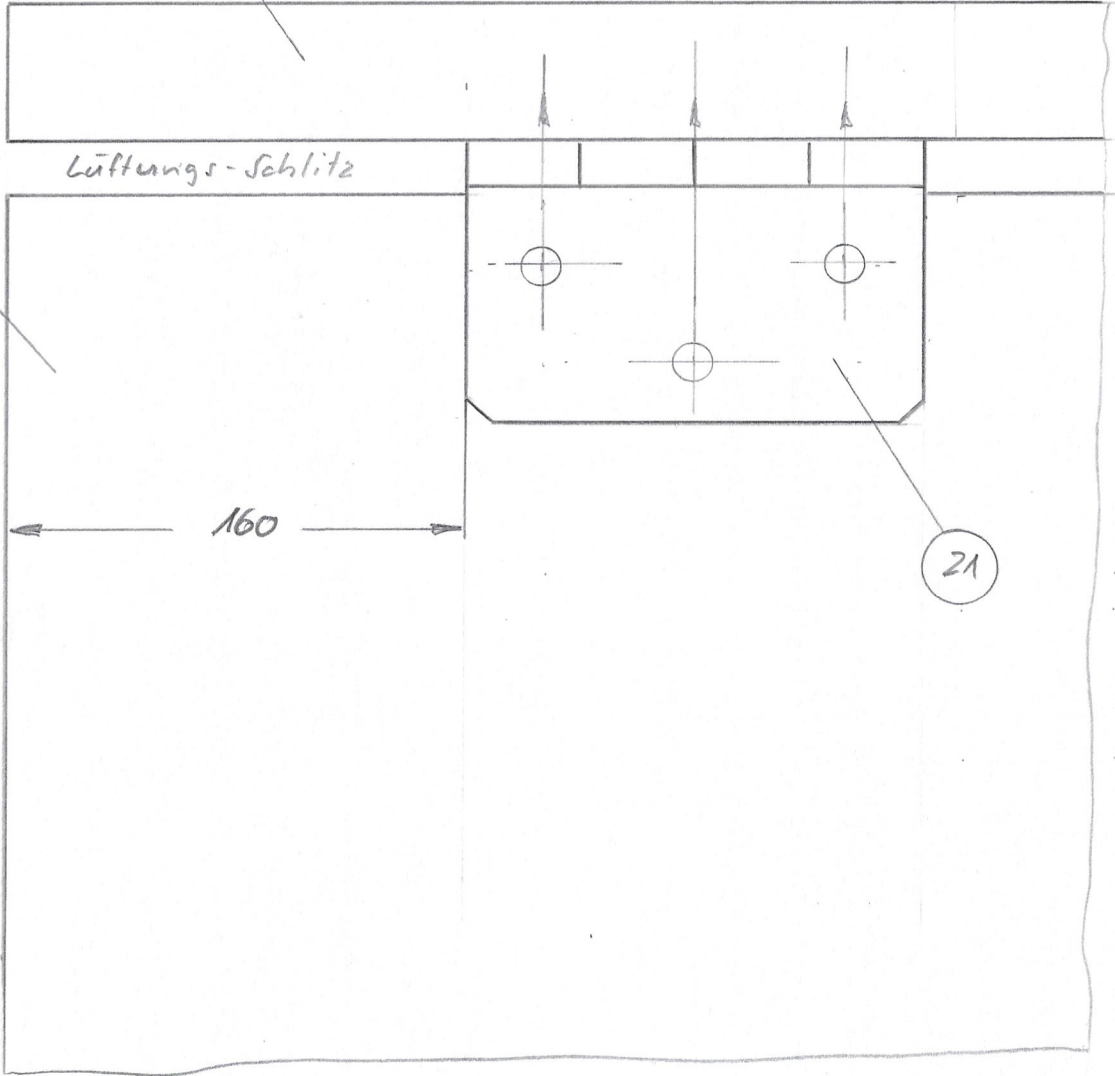
4

2

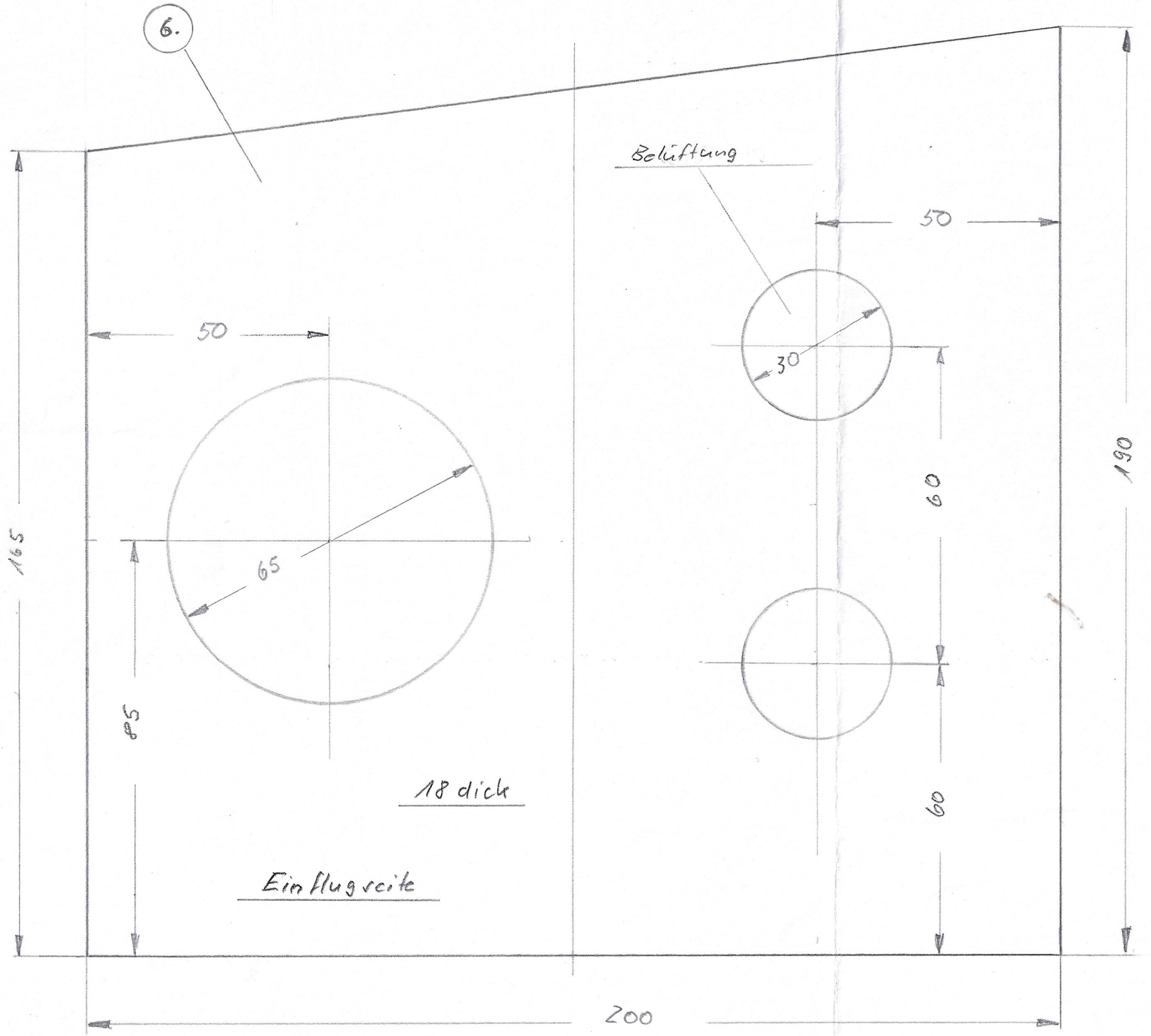
Lüftungsschlitz

160

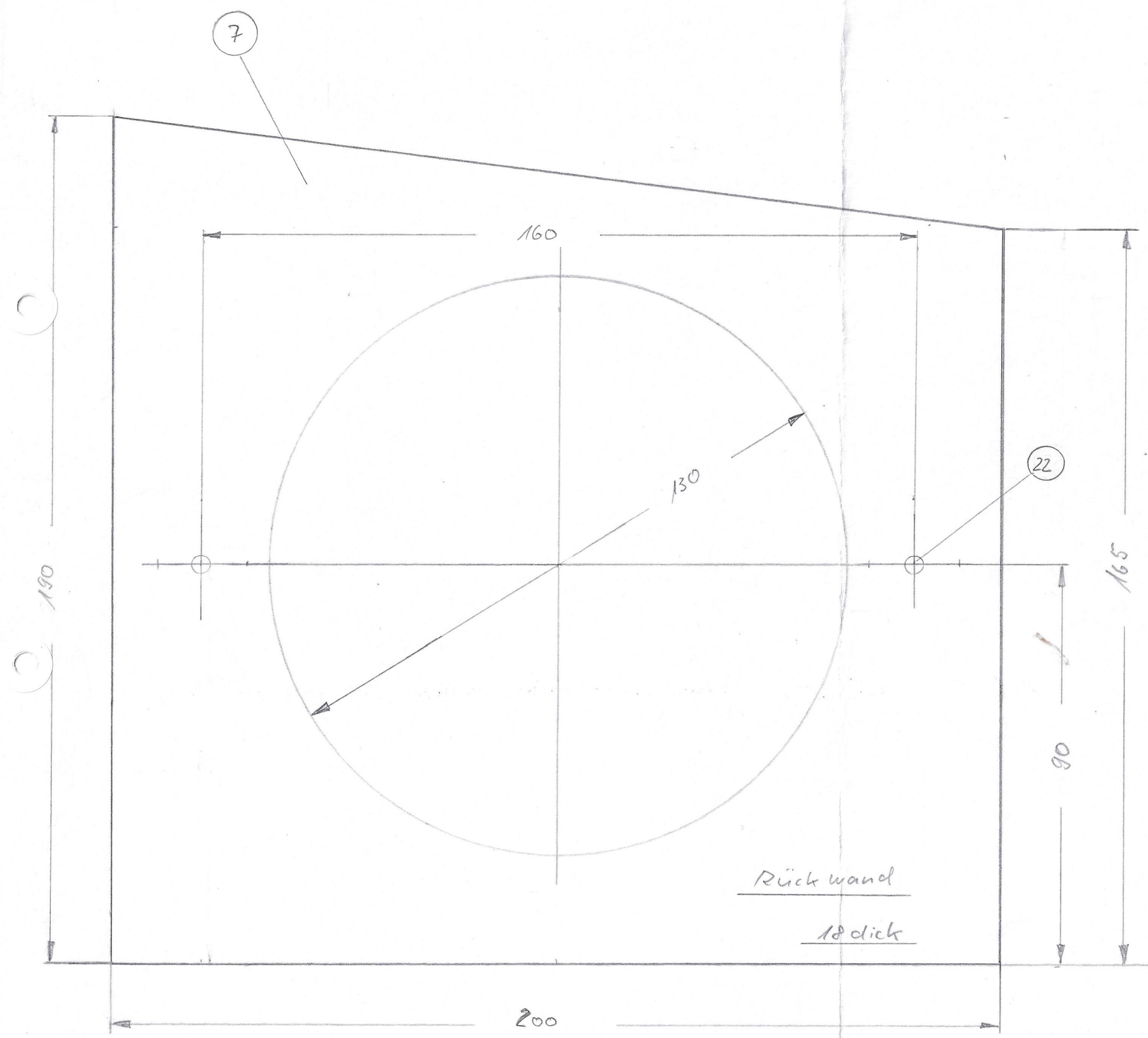
21

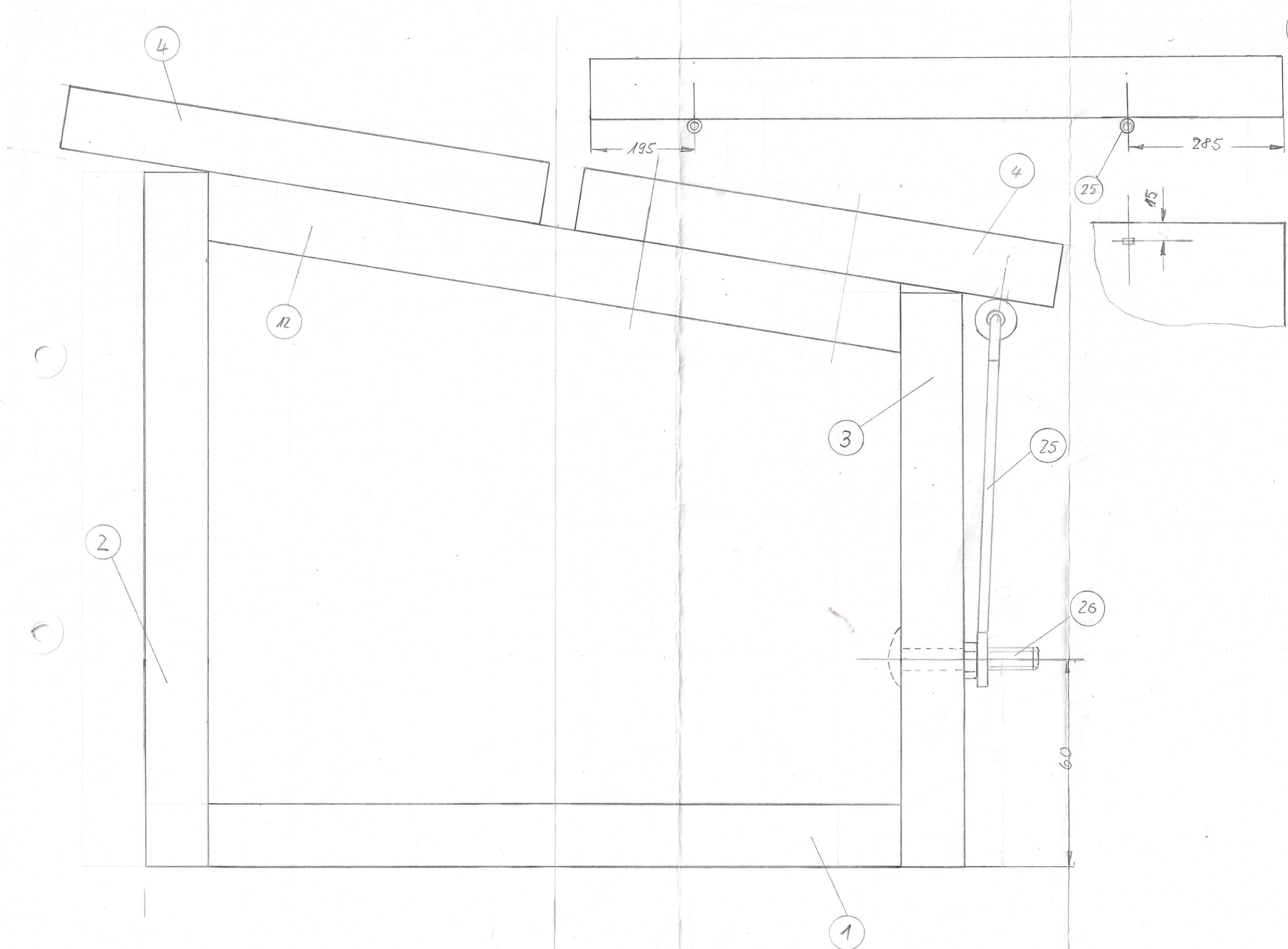


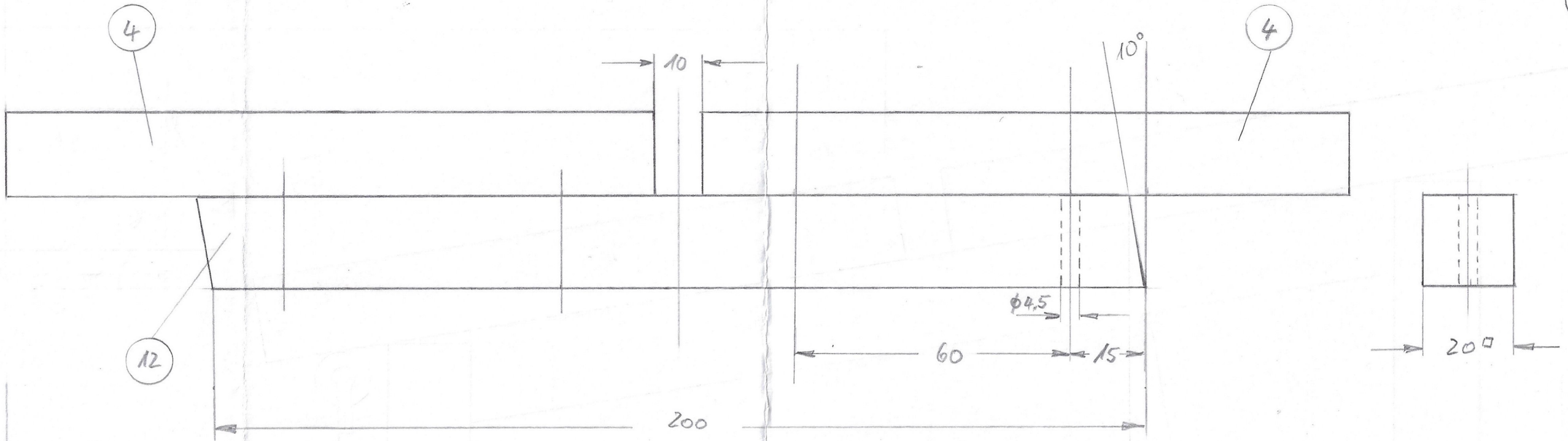
Dach-Halterung



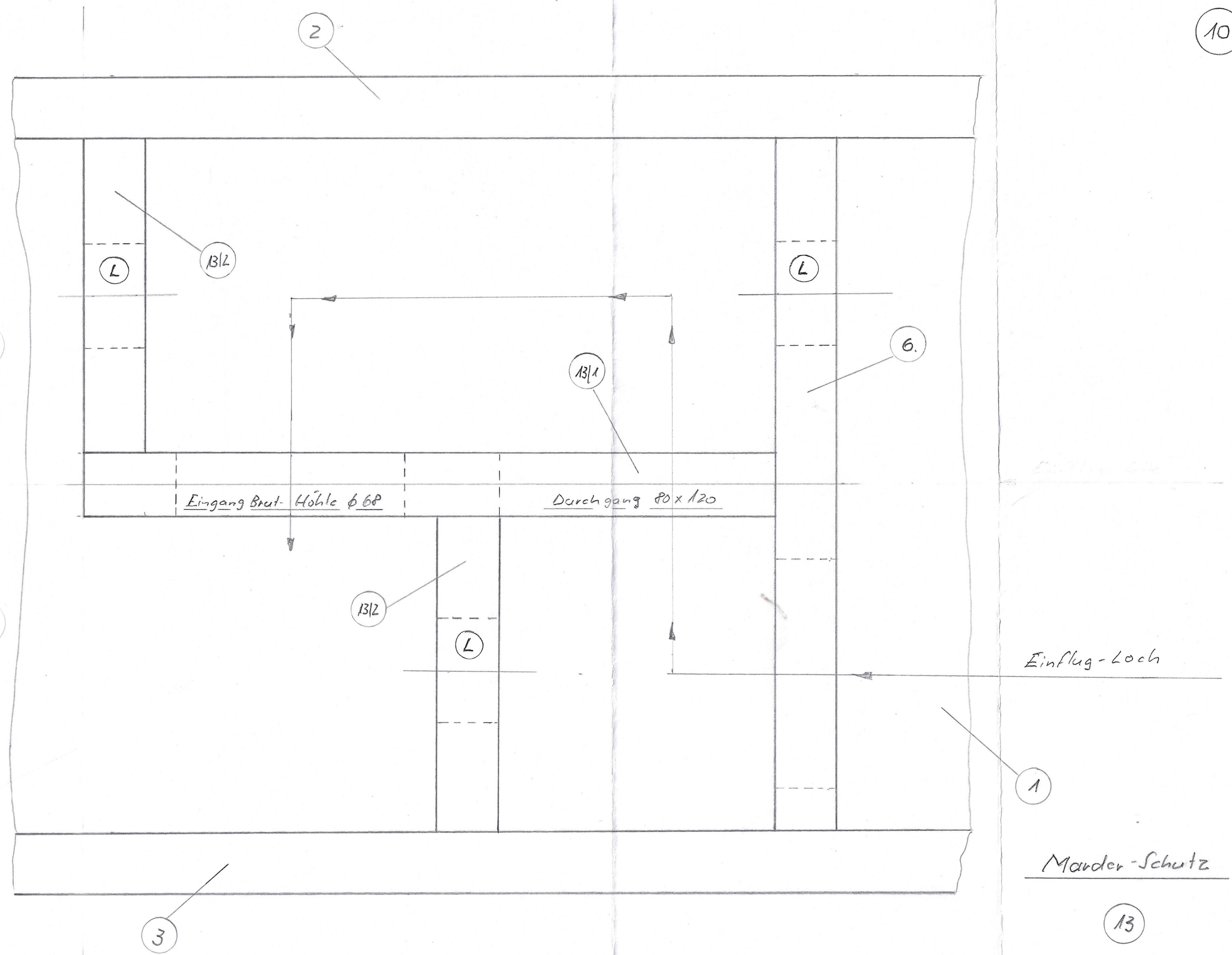












2

L

13/2

L

6.

13/1

Eingang Brut-Höhle ø 60

Durchgang 80 x 120

13/2

L

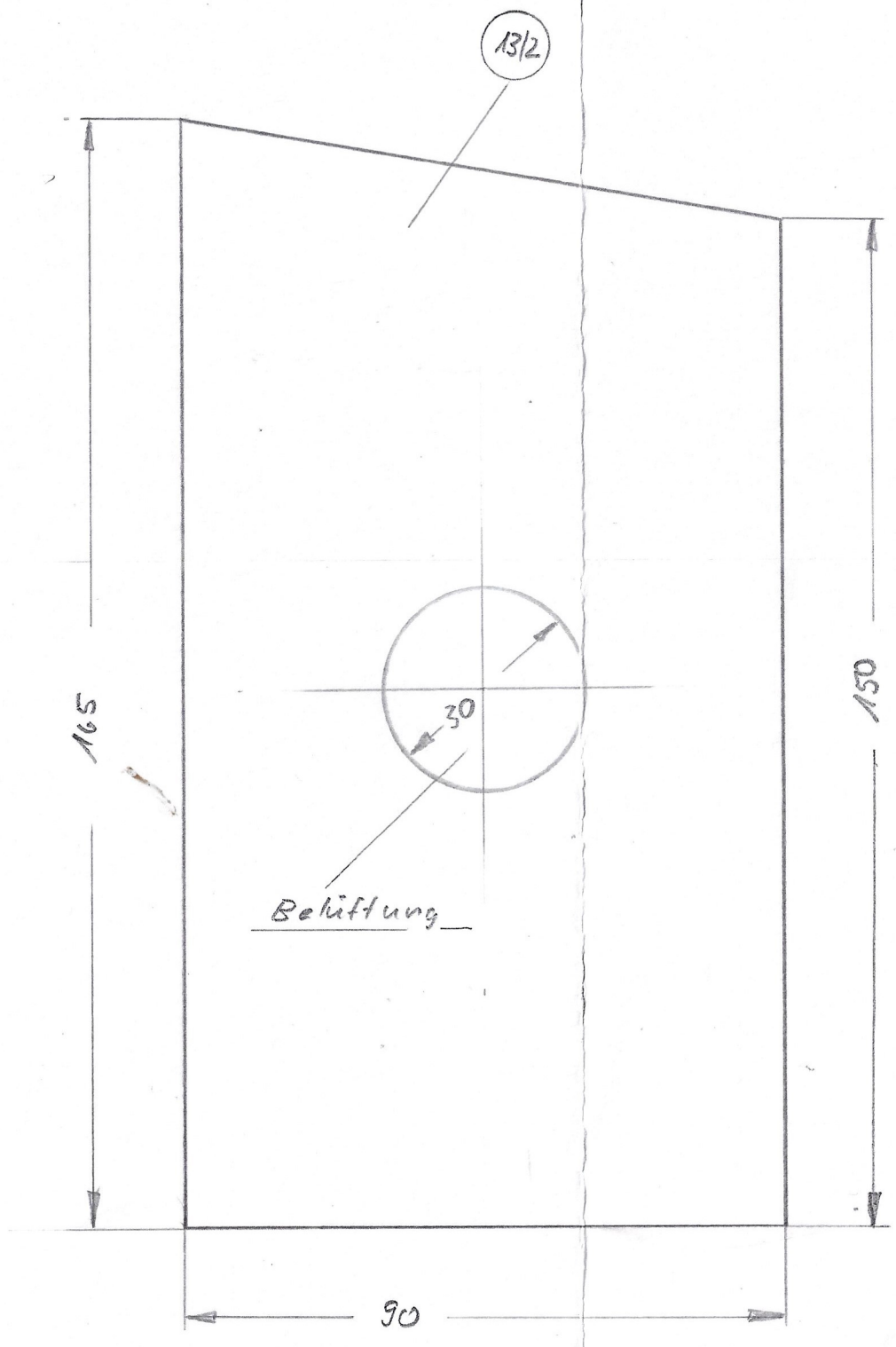
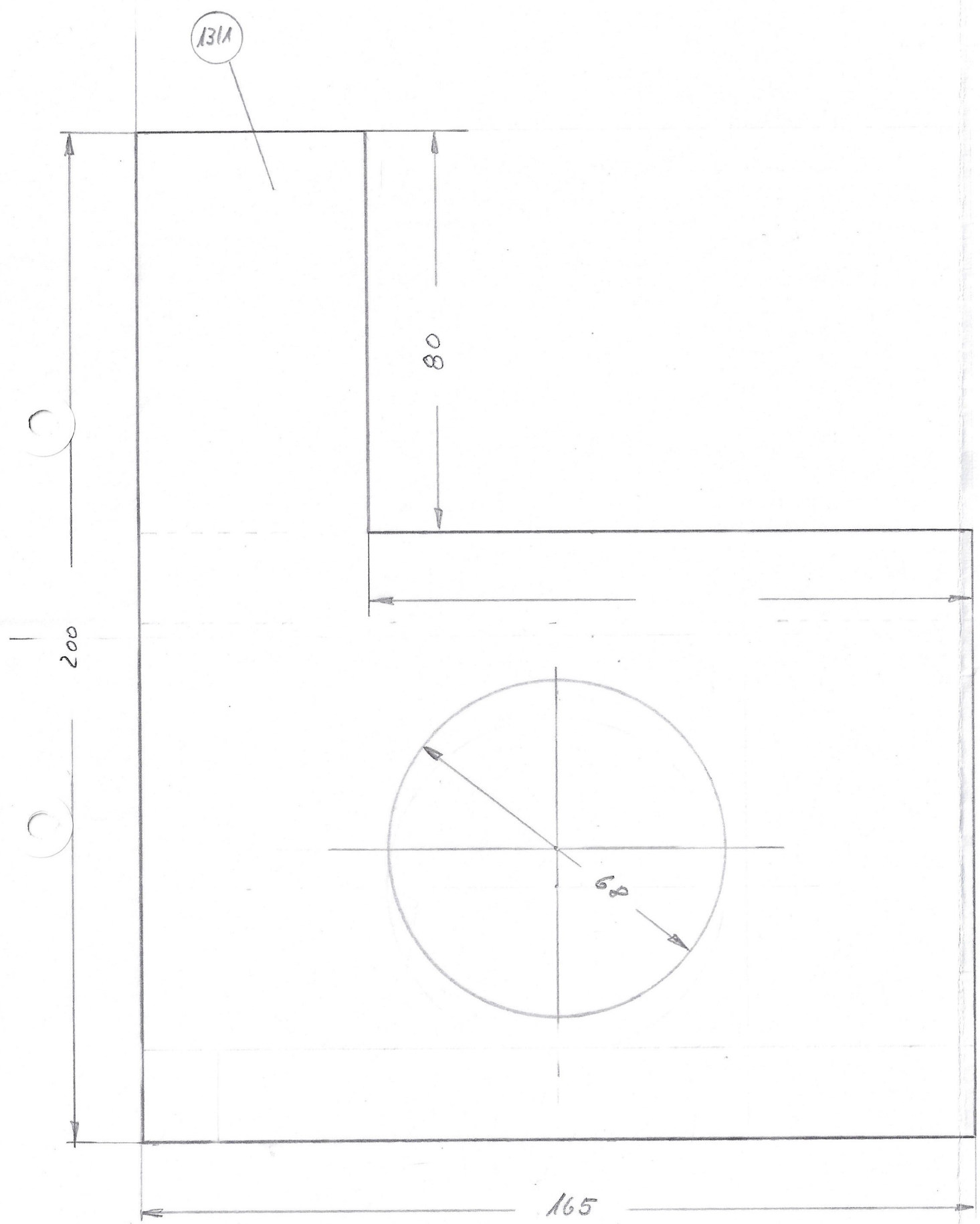
Einflug-Loch

1

Marder-Schutz

3

13



Mander-Schutz



